

**Rigaku**

## **EGM2 Series X-ray**

**200EGM2/250EGM2/300EGM2**

**Thiết Bị X-ray Công Nghiệp Loại Xách Tay**

**Thiết bị được cài đặt các thông số trực tiếp  
nên thao tác thực hiện dễ dàng và đơn giản**



## Hoạt động đơn giản nhờ vào việc thiết lập trực tiếp

Núm xoay cài đặt cho dòng điện áp và thời gian chiếu chụp được thực hiện trực tiếp nên việc điều chỉnh các thông số thực hiện rất tối ưu và hiệu quả (bộ thiết lập thời gian chiếu chụp có thể được thiết lập trong đơn vị là 1 giây).

## Sự hoạt động an toàn được đảm bảo bằng một loạt các chức năng

Các chức năng an toàn khác nhau được cung cấp cho việc kiểm tra với sự đảm bảo an toàn cao.

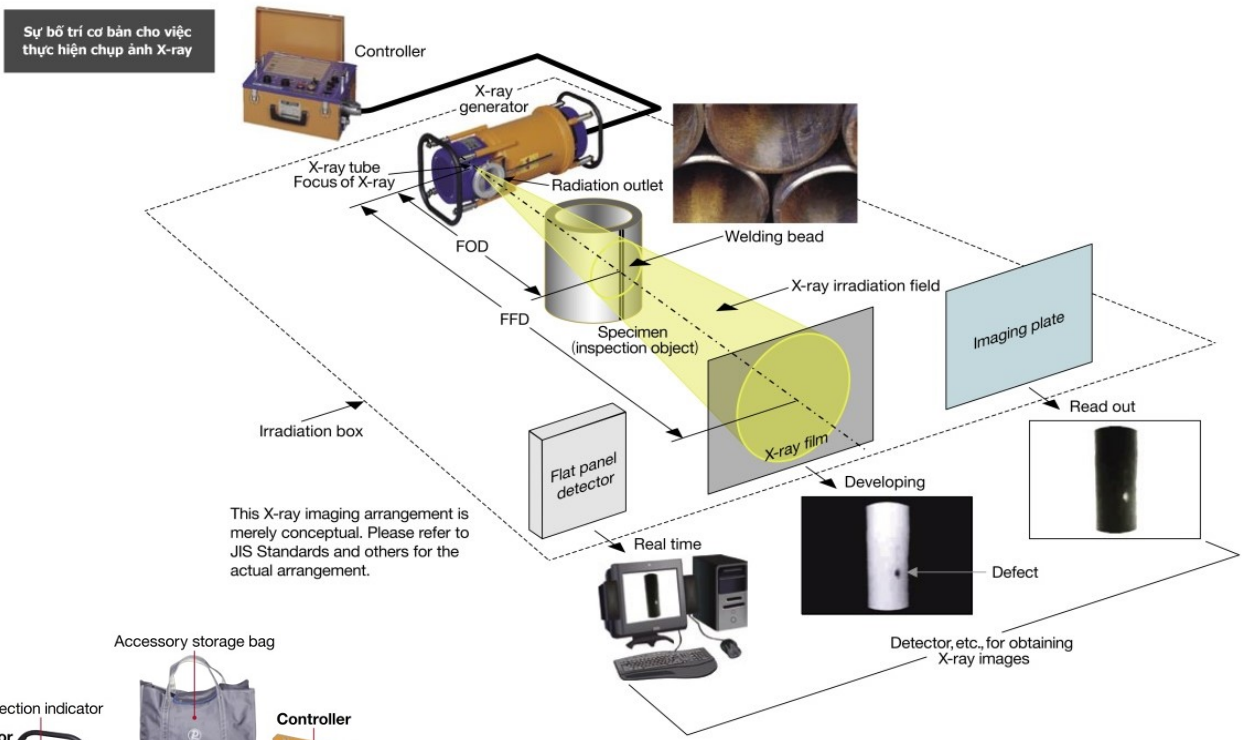
- Nút công tắc an toàn
- Cơ chế khóa bên trong
- Đèn hiển thị khi X-ray làm việc
- Chức năng báo động với còi hú

## Thời gian hoạt động lão hóa được giảm đi với one-mode

Năng lượng lão hóa tự động điều chỉnh tùy thuộc vào tình trạng kiểm tra. Điều này làm giảm bớt thời gian lão hóa thiết bị.

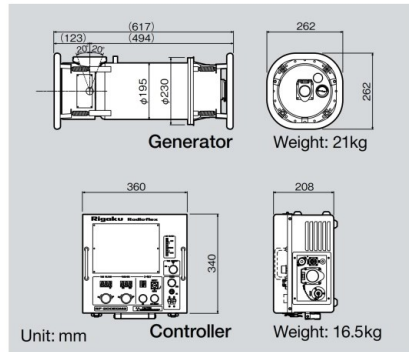
## Chế độ tiết kiệm điện đối với môi trường điện áp thấp

Cho phép chuyển đổi từ tiêu chuẩn (STD) sang chế độ tiết kiệm điện năng (LOW) khi công suất phát điện của ống phóng bị hạn chế.



## Đặt tính và khả năng làm việc của từng model

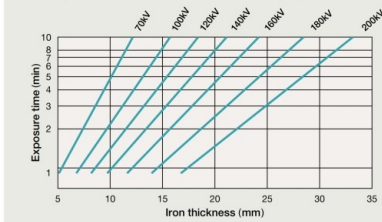
### 200EGM2



Tube voltage	70~200kV in steps of 2kV
Tube current (STD mode)	5mA (at 90kV or more)
Tube current (LOW mode)	≅ 4mA (at 90kV or more)
X-ray tube	Metal ceramic X-ray tube Focal spot size: 2.0×2.0mm
Inherent filter	Be 1mm+Al 2mm
Dimensions and Weight of generator	617×262×262mm 21kg
Dimensions and Weight of controller	360×340×208mm 16.5kg
Power supply	Single phase AC 190~240V 50/60Hz Power consumption (STD mode) 3.1kVA Power consumption (LOW mode) 2.4kVA

#### Reference exposure chart

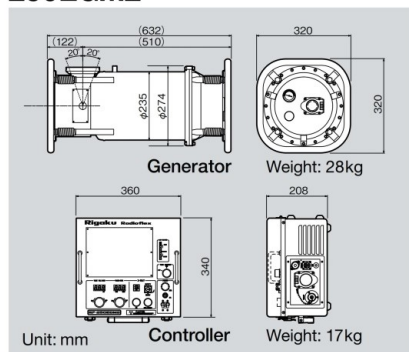
Film: Fuji Ix100  
Intensifying screen: Lead foil intensifying screen 0.03mm  
Focus film distance (FFD): 600mm  
Film density (D): 2.0  
Development: 20°C, 5mins., tank developing



Dài chiều dày vật liệu sắt xuyên thấu

Thời gian chiếu chụp

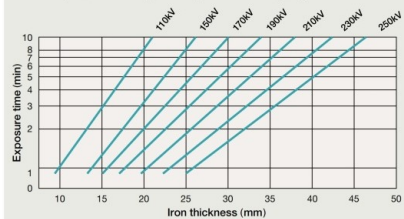
### 250EGM2



Tube voltage	110~250kV in steps of 2kV
Tube current (STD mode)	5mA (at 140kV or more)
Tube current (LOW mode)	≅ 4mA (at 140kV or more)
X-ray tube	Metal ceramic X-ray tube Focal spot size: 2.0×2.0mm
Inherent filter	Be 1mm+Al 2mm
Dimensions and Weight of generator	632×320×320mm 28kg
Dimensions and Weight of controller	360×340×208mm 17kg
Power supply	Single phase AC 190~240V 50/60Hz Power consumption (STD mode) 3.7kVA Power consumption (LOW mode) 2.8kVA

#### Reference exposure chart

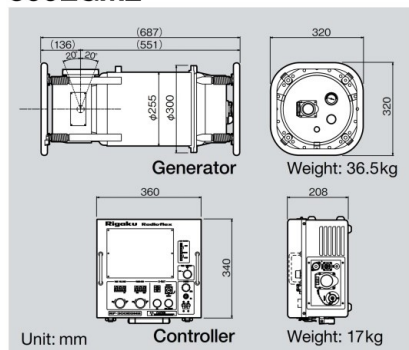
Film: Fuji Ix100  
Intensifying screen: Lead foil intensifying screen 0.03mm  
Focus film distance (FFD): 600mm  
Film density (D): 2.0  
Development: 20°C, 5mins., tank developing



Dài chiều dày vật liệu sắt xuyên thấu

Thời gian chiếu chụp

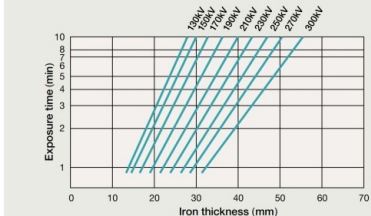
### 300EGM2



Tube voltage	130~300kV in steps of 2kV
Tube current (STD mode)	5mA (at 160kV or more)
Tube current (LOW mode)	≅ 4mA (at 160kV or more)
X-ray tube	Metal ceramic X-ray tube Focal spot size: 2.5×2.5mm
Inherent filter	Be 1mm+Al 2mm
Dimensions and Weight of generator	687×320×320mm 36.5kg
Dimensions and Weight of controller	360×340×208mm 17kg
Power supply	Single phase AC 190~240V 50/60Hz Power consumption (STD mode) 4.1kVA Power consumption (LOW mode) 3.0kVA

#### Reference exposure chart

Film: Fuji Ix100  
Intensifying screen: Lead foil intensifying screen 0.03mm  
Focus film distance (FFD): 600mm  
Film density (D): 2.0  
Development: 20°C, 5mins., tank developing



Dài chiều dày vật liệu sắt xuyên thấu

Thời gian chiếu chụp

### Main Functions/Specifications of Controller

Function	Specification
Timer display (Error display)	<ul style="list-style-type: none"> <li>Digital: 1 sec. - 9 mins. 59 secs. (1-second steps)</li> <li>Error code displayed when error occurs</li> <li>Waiting time displayed when X-ray generation halted (optional)</li> </ul>
Auto-aging	<ul style="list-style-type: none"> <li>Required aging time: Automatic setting for long and short halt</li> </ul>
Safety circuits	<ul style="list-style-type: none"> <li>Safety key switch</li> <li>Output terminal for door interlock</li> <li>Output terminal for X-ray generation warning</li> <li>Pre-warning buzzer function before X-ray generation (optional)</li> </ul>
Power saving mode	<ul style="list-style-type: none"> <li>Tube current selection switch (STD mode, LOW mode)</li> </ul>
Others	<ul style="list-style-type: none"> <li>Time-up buzzer</li> <li>Line voltage monitor</li> <li>Remoter controller (optional)</li> </ul>



Rigaku Corporation NDT Imaging Technology Division, Dept. of Sales.

1-1-2, Daishiekimae, Kawasaki-ku, Kawasaki-shi, Kanagawa 210-0802, Japan  
Phone: 81-44-270-5761 Fax: 81-44-270-5764 e-mail: ndt@rigaku.co.jp

#### Rigaku Corporation

Head Office  
3-9-12, Matsubara-cho, Akishima-shi,  
Tokyo 196-8666, Japan  
Phone: 81-42-545-8189 Fax: 81-42-544-9223  
e-mail: rinttyo@rigaku.co.jp

#### Rigaku Americas Corporation

9009 NewTrails Drive  
The Woodlands, Texas 77381-5209, USA  
Phone: 281-362-2300 Fax: 281-364-3628  
e-mail: info@rigaku.com  
http://www.rigaku.com/

#### Rigaku European Headquarters

Beeskowdamm 6, 14167 Berlin, Germany  
Phone: +49-30-8097 40-69  
Fax: +49-30-8459 14-19  
e-mail: rinttyo@rigaku.co.jp